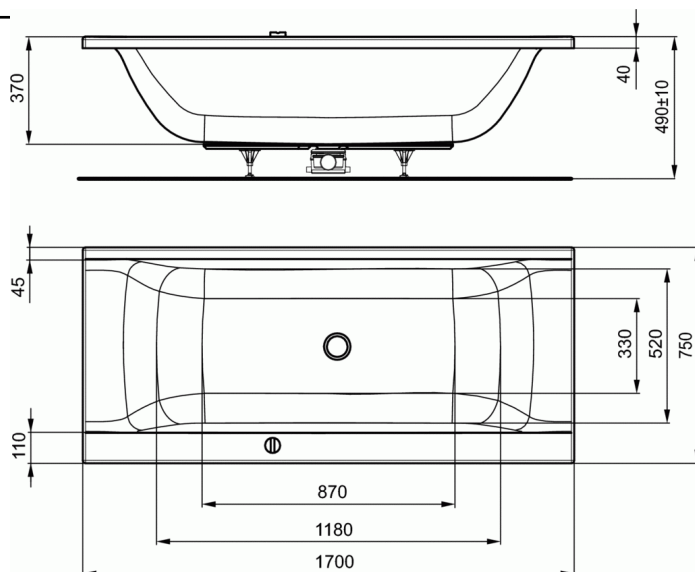


CONNECT

Baignoire duo 1700 x 750 mm pour panneaux avec cadre de fixation, Ideal Waste System



Baignoire duo 1700 x 750 mm pour panneaux avec cadre de fixation, Ideal Waste System

La baignoire est de type à encastrer, en acrylique avec deux assises obliques de chaque côté.

La baignoire est fabriquée à partir d'une plaque d'acrylique de 4mm d'épaisseur (conforme à la norme DIN EN 13558/13559) de fabrication propre au fabricant de la baignoire.

Après chauffage de la feuille d'acrylique à 200 ° C, elle est attirée par aspiration dans un moule.

Une couche de renforcement constituée de fibres de verre et de résine est pulvérisée sur l'extérieur et également sur les points de renfort et la plaque de base en bois sur laquelle les pieds sont assemblés.

Pour répondre aux normes européennes et DIN/EN198 DIN/EN232, les produits sont soumis à des tests appropriés.

L'acrylique a les propriétés suivantes:

- Dureté Rockwell: 95M
- Résistance à la traction: 75MPa
- Résistance à la déformation: 130Mpa
- Température d'utilisation maximale: 85 ° C

Baignoire à trop plein caché avec deux côtés de hauteur limitée pour une entrée facile.

Le système de trop-plein est actionné par un bouton situé sur le bord supérieur de la baignoire.

L'ouverture du bouchon est actionnée par un aimant.

La baignoire est livrée avec cadre de montage pour panneau. Vidage Ø 52 mm.

Le nom du fabricant apparaît en toute lettre sur le produit.

Dimensions (l x p x h) : 1700 x 750 x 490 mm

Conforme à la norme; EN 14516

COULEURS*



* 01 = Blanc brillant

INDISPENSABLES

Référence produit: E0197



CONNECT

Baignoire duo 1700 x 750 mm pour panneaux avec cadre de fixation, Ideal Waste System

Panneau frontal 1700 mm pour baignoire avec cadre de
fixation E0246

Panneau latéral 750 mm seulement pour baignoire
avec cadre de fixation E0242