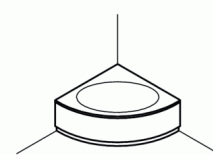
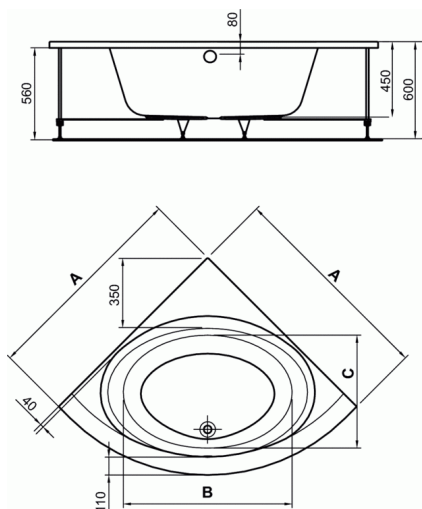


CONNECT

Baignoire d'angle 1400 mm avec tablier, cadre de fixation et set de pieds



	A	B	C
E 1264 ..	1400	1120	750
E 1262 ..	1300	1040	700
E 1261 ..	1200	950	650

Baignoire d'angle 1400 mm avec tablier, cadre de fixation et set de pieds

La baignoire est de type à encastrier, en acrylique pour une installation en coin, avec deux assises obliques de chaque côté.

La baignoire est fabriquée à partir d'une plaque d'acrylique de 4mm d'épaisseur (conforme à la norme DIN EN 13558/13559) de fabrication propre au fabricant de la baignoire.

Après chauffage de la feuille d'acrylique à 200 ° C, elle est attirée par aspiration dans un moule.

Une couche de renforcement constituée de fibres de verre et de résine est pulvérisée sur l'extérieur et également sur les points de renfort et la plaque de base en bois sur laquelle les pieds sont assemblés.

Pour répondre aux normes européennes et DIN/EN198 DIN/EN232, les produits sont soumis à des tests appropriés.

L'acrylique a les propriétés suivantes:

- Dureté Rockwell: 95M
- Résistance à la traction: 75MPa
- Résistance à la déformation: 130Mpa
- Température d'utilisation maximale: 85 ° C

La baignoire est livrée avec cadre de montage et tablier.

Vidage Ø 52 mm.

Le nom du fabricant apparaît en toute lettre sur le produit.

Dimensions (lpxh) :1400 x 1400 x 600 mm

Conforme à la norme; EN 14516

COULEURS*



01

* 01 = Blanc brillant