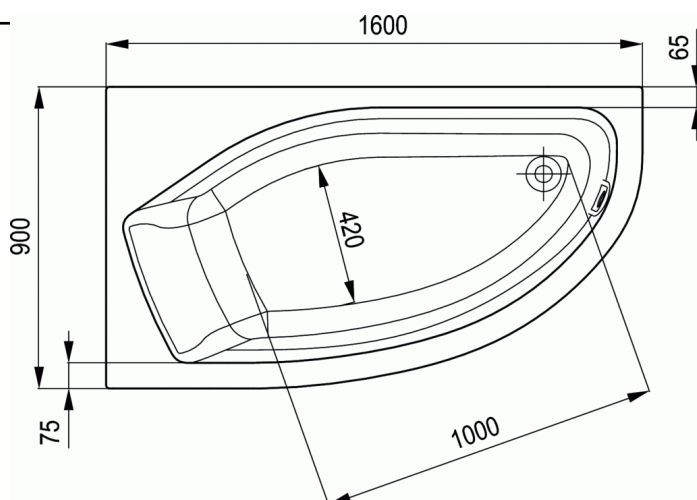


## NEW ACTIVE

### Baignoire asymétrique 1600 x 900 mm gauche avec panneau frontal, cadre et set de pieds



#### Baignoire asymétrique 1600 x 900 mm gauche avec panneau frontal, cadre et set de pieds

La baignoire est en acrylique et est de type à encastrer.

La baignoire est fabriquée à partir d'une plaque d'acrylique de 4mm d'épaisseur (conforme à la norme DIN EN 13558/13559) de fabrication propre au fabricant.

Après chauffage de la feuille d'acrylique à 200 ° C, elle est attirée par aspiration dans un moule.

Une couche de renforcement constituée de fibres de verre et de résine est pulvérisée sur l'extérieur et également sur les points de renfort et la plaque de base en bois sur laquelle les pieds sont assemblés.

Pour répondre aux normes européennes et DIN/EN198

DIN/EN232, les produits sont soumis à des tests appropriés.

L'acrylique a les propriétés suivantes:

- Dureté Rockwell: 95M
- Résistance à la traction: 75MPa
- Résistance à la déformation: 130Mpa
- Température d'utilisation maximale: 85 ° C

La baignoire est livrée avec cadre de montage, tablier frontal et set de pieds.

Vidage Ø 52 mm.

Le nom du fabricant apparaît en toute lettre sur le produit.

Dimensions (lpxh) :1600 x 900 x 560 mm

Conforme à la norme; EN 14516

#### VARIANTS

Baignoire asymétrique 1600 x 900 mm droite avec panneau frontal, cadre et set de pieds K1850

#### COULEURS\*



01

\* 01 = Blanc brillant