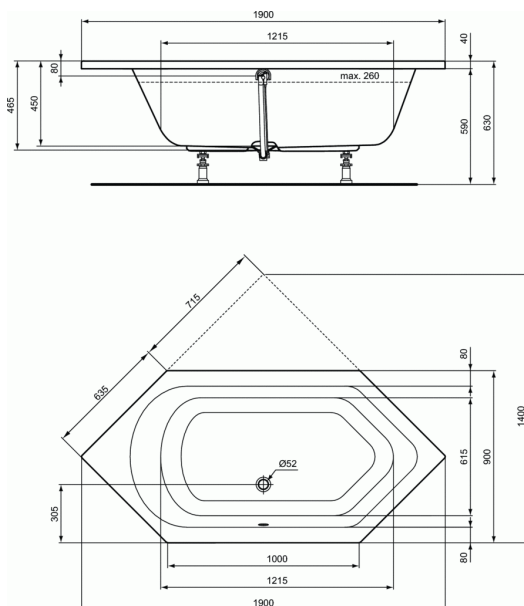


## HOTLINE PLUS

### Baignoire à encastrer hexagonale à encastrer 1900 x 900 mm



#### Baignoire à encastrer hexagonale à encastrer 1900 x 900 mm

La baignoire est de type à encastrer, en acrylique avec deux assises obliques et 6 côtés.

La baignoire est fabriquée à partir d'une plaque d'acrylique de 4mm d'épaisseur (conforme à la norme DIN EN 13558/13559) de fabrication propre au fabricant de la baignoire.

Après chauffage de la feuille d'acrylique à 200 ° C, elle est attirée par aspiration dans un moule.

Une couche de renforcement constituée de fibres de verre et de résine est pulvérisée sur l'extérieur et également sur les points de renfort et la plaque de base en bois sur laquelle les pieds sont assemblés.

Pour répondre aux normes européennes et DIN/EN198 DIN/EN232, les produits sont soumis à des tests appropriés.

L'acrylique a les propriétés suivantes:

- Dureté Rockwell: 95M
- Résistance à la traction: 75MPa
- Résistance à la déformation: 130Mpa
- Température d'utilisation maximale: 85 ° C

La baignoire est placée sur le sol grâce à un set de pieds, à commander séparément.

Vidage Ø 52 mm.

Le nom du fabricant apparaît en toute lettre sur le produit.

Dimensions (lpxh) :1900 x 900 x 465 mm

Conforme à la norme; EN 14516

#### OPTION

- |   |       |
|---|-------|
| Set de pieds pour baignoire avec panneau frontal (panneau frontal exclus) | K7274 |
| Set de pieds  | K7318 |

#### COULEURS\*



01

\* 01 = Blanc