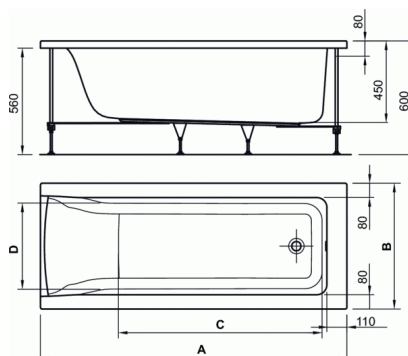


## CONNECT

### Baignoire à encastrer 1400 x 700 mm sans set de pieds



	A	B	C	D
E 1241 ..	1400	700	800	470
E 1242 ..	1500	700	900	470
E 1255 ..	1500	700	900	470
E 1243 ..	1600	700	1000	470
E 1256 ..	1600	700	1000	470
E 1244 ..	1700	700	1100	470
E 1257 ..	1700	700	1100	470
E 1245 ..	1700	750	1100	520
E 1258 ..	1700	750	1100	520
E 1246 ..	1700	800	1100	520
E 1259 ..	1700	800	1100	520
E 1247 ..	1800	800	1200	570
E 1260 ..	1800	800	1200	570

#### Baignoire à encastrer 1400 x 700 mm sans set de pieds

La baignoire est de type à encastrer, en acrylique de forme rectangulaire.

La baignoire est fabriquée à partir d'une plaque d'acrylique de 4mm d'épaisseur (conforme à la norme DIN EN 13558/13559) de fabrication propre au fabricant de la baignoire.

Après chauffage de la feuille d'acrylique à 200 ° C, elle est attirée par aspiration dans un moule.

Une couche de renforcement constituée de fibres de verre et de résine est pulvérisée sur l'extérieur et également sur les points de renfort et la plaque de base en bois sur laquelle les pieds sont assemblés.

Pour répondre aux normes européennes et DIN/EN198 DIN/EN232, les produits sont soumis à des tests appropriés.

L'acrylique a les propriétés suivantes:

- Dureté Rockwell: 95M
- Résistance à la traction: 75MPa
- Résistance à la déformation: 130Mpa
- Température d'utilisation maximale: 85 ° C

La baignoire est placée sur le sol grâce à un set de pieds, à commander séparément.

Vidage Ø 52 mm.

Le nom du fabricant apparaît en toute lettre sur le produit.

Dimensions (lpxh) :1400 x 700 x 450 mm

Conforme à la norme; EN 14516

#### COULEURS\*



01

\* 01 = Blanc brillant