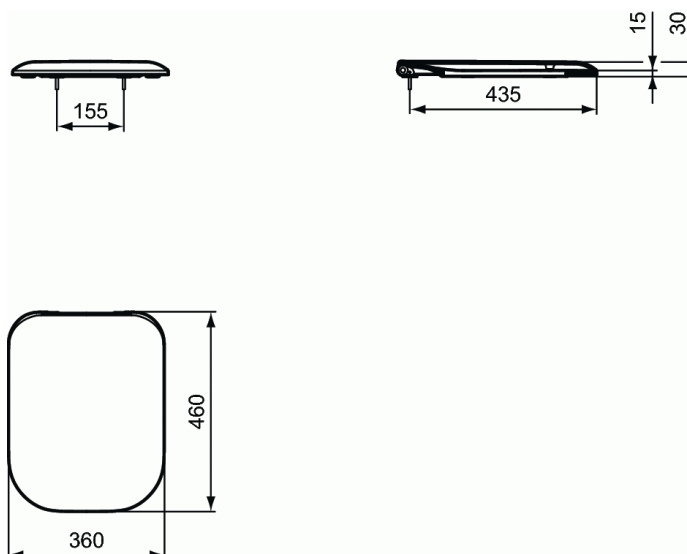


TONIC II

Abattant et couvercle slow closing



Abattant et couvercle slow closing

Siège de toilette avec couvercle pour WC Tonic II avec avec charnières inoxydables "slow closing"

Siège en UREA 131.5 Duroplast.

Charnières réglables en inox avec montage par le dessus.

Butées circulaires dans le couvercle et la lunette.

Conforme à la norme; NF 20 & DIN 19516

COULEURS*



01

* 01 = Blanc brillant

NORMES ET BÉNÉFICES

